

# Technisches Datenblatt

Produktmerkmale



## Universal Küchenmaschine 4 Geschwindigkeiten 80 l 400 V

<b>Modell</b>	<b>SAP -Code</b>	00003712
---------------	------------------	----------



- Steuertyp: mechanisch
- Schutzabdeckung: Edelstahl mit Einschüttöffnung
- Start stop: Ja
- Sicherheitselement: Totalstopp, das vollständige Anhalten der Anlage beim Öffnen des Behälters schützt den Bediener vor Verletzungen
- Anzahl der Geschwindigkeiten des Geräts: 4
- Standardausrüstung für das Gerät: Kochkessel, Schneebesen, Haken, Rührer und Manipulationswagen für Kochkessel
- Weitere Informationen: Möglichkeit des Zukaufs eines Fleischwolfs, Gemüseschneiders und eines 40l-Reduktionskochers
- Mischsystem: mit fest eingesetztem Gefäß
- Werkzeugmontage: Planet

<b>SAP -Code</b>	00003712	<b>Power Electric [KW]</b>	2.237
<b>Netzbreite [MM]</b>	770	<b>Wird geladen</b>	400 V / 3N - 50 Hz
<b>Nettentiefe [MM]</b>	1050	<b>Schüssellift</b>	motorisch
<b>Nettohöhe [MM]</b>	1520	<b>Gewichtskapazität des Geräts-behälters [kg]</b>	80.00
<b>Nettogewicht / kg]</b>	490.00		

# Technisches Datenblatt

Technische Zeichnung

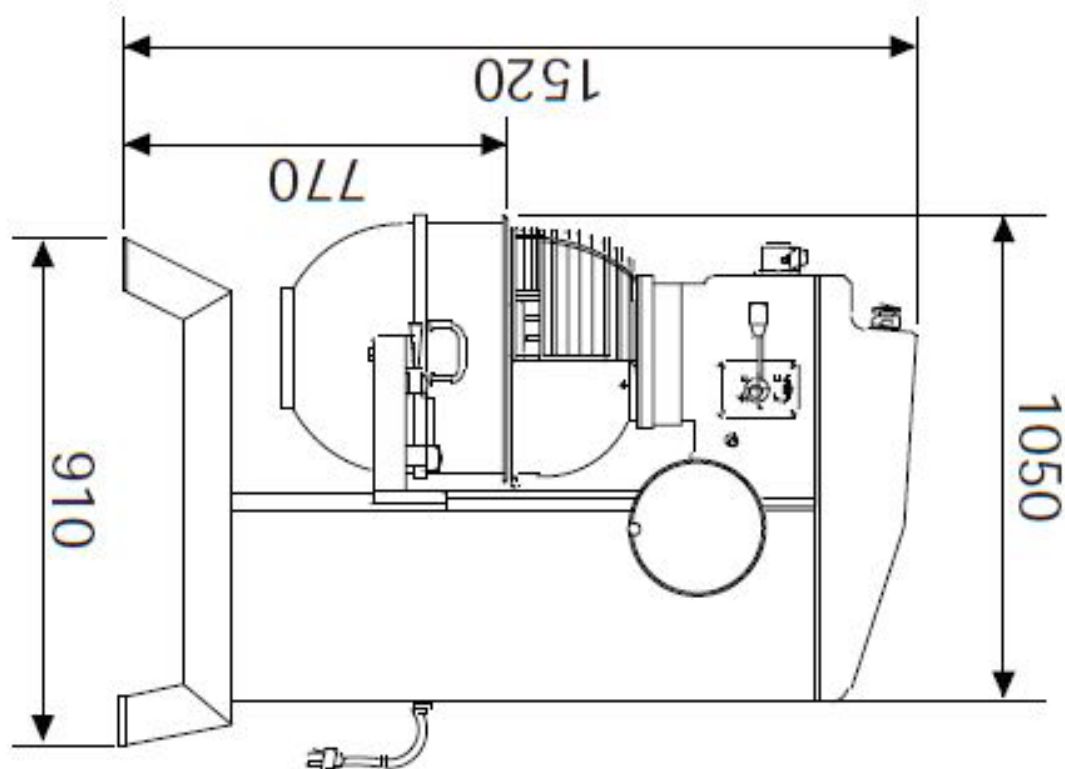
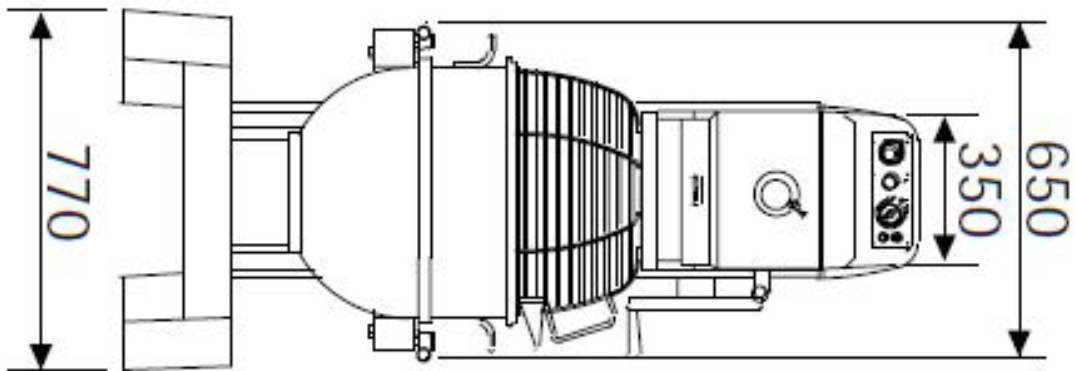


Universal Küchenmaschine 4 Geschwindigkeiten 80 l 400 V

Modell

SAP -Code

00003712





### Universal Küchenmaschine 4 Geschwindigkeiten 80 l 400 V

Modell

SAP -Code

00003712

1

#### Planetenspeicher von Anhängen mit 4 Geschwindigkeiten

Die Aufsätze drehen sich um ihre Achse und bewegen sich gleichzeitig entlang eines Kreises, ohne dass der Behälter (Kessel) gedreht werden muss.

- Besseres Mischen von Zutaten; Bessere Qualität des kommenden Teigs

2

#### Zusätzliche Ausrüstung

Möglichkeit des Kreisens oder Schleifens oder Wischleiter-Schultern oder Handhabung von Karren

- Multifunktionalität

3

#### Inhalt 5 80L

breite Sorte

- Immer die ideale Größe für jede Operation

4

#### Sicherheitsmikroschalter

Ohne den Mikroschalter einzuschalten, startet die Maschine nicht

- Verhinderung einer möglichen Verletzung des Betreibers

5

#### Schutzabdeckung mit einer Hopping -Öffnung

Große Geschichte, die für Zutaten mit einer Schutzabdeckung geöffnet ist

- Zutaten können zusätzlich hinzugefügt werden, während die Sicherheit des Bedieners gewährleistet ist

6

#### Schneebesen, Haken, Mixer, Handlingswagen

Große Grundausrüstung

- Es ist nicht erforderlich, andere Geräte zum Schlag oder Kneten zu kaufen

7

#### Ölbad

Der Roboter hat ein Getriebe, das nicht in einem Ölbad gelagert wird

- Es gibt keine Freisetzung von Getriebeöl in das Essen

8

#### Kessel reduzieren

Möglichkeit, einen reduzierenden Kessel zu kaufen, der selbst in einer größeren Maschine bequem passt, aber das Volumen ist kleiner als der Original des Kessels

- Vereinfachung der Arbeit mit Rohstoffen mit einem kleineren Volumen; Der Kunde muss keine zweite kleinere Maschine kaufen

9

#### Automatischer Schlaganfall

Ein bequemer Hub eines Behälters (Kessel) mit dem Motor

- Vereinfachen Sie die Arbeit des Bedieners beim Heben des schweren 80 -l -Kessels

# Technisches Datenblatt

technische Parameter



## Universal Küchenmaschine 4 Geschwindigkeiten 80 l 400 V

**Modell**

**SAP -Code**

00003712

**1. SAP -Code:**

00003712

**2. Netzbreite [MM]:**

770

**3. Nettentiefe [MM]:**

1050

**4. Nettohöhe [MM]:**

1520

**5. Nettogewicht / kg]:**

490.00

**6. Bruttobreite [MM]:**

900

**7. Grobtiefe [MM]:**

1200

**8. Bruttohöhe [MM]:**

1600

**9. Bruttogewicht [kg]:**

550.00

**10. Gerätetyp:**

Elektrisches Gerät

**11. Power Electric [KW]:**

2.237

**12. Wird geladen:**

400 V / 3N - 50 Hz

**13. Anzahl der Geschwindigkeiten des Geräts:**

4

**14. Steuertyp:**

mechanisch

**15. Schutzabdeckung:**

Edelstahl mit Einschüttöffnung

**16. Sicherheitselement:**

Totalstopp, das vollständige Anhalten der Anlage beim Öffnen des Behälters schützt den Bediener vor Verletzungen

**17. Werkzeugmontage:**

Planet

**18. Sicherheitsmikroschalter:**

Ja

**19. Start stop:**

Ja

**20. Timer:**

Ja

**21. Standardausrüstung für das Gerät:**

Kochkessel, Schneebesens, Haken, Rührer und Manipulationswagen für Kochkessel

**22. Weitere Informationen:**

Möglichkeit des Zukaufs eines Fleischwolfs, Gemüseschneiders und eines 40l-Reduktionskochers

**23. Ungeledliche Schüssel:**

Ja

**24. Schüssellift:**

motorisch

**25. Geeignete Operationen:**

Verrühren, Schlagen und Kneten

**26. Mischsystem:**

mit fest eingesetztem Gefäß

# Technisches Datenblatt

technische Parameter



## Universal Küchenmaschine 4 Geschwindigkeiten 80 l 400 V

Modell

SAP -Code

00003712

### 27. Gewichtskapazität des Gerätsbehälters [kg]:

80.00

### 28. Querschnitt der Leiter CU [mm<sup>2</sup>]:

0,5

– Výkon (kW): 2,4-3,3 (230 V)